

Union

DCM-40



DCM-60



TWO-SURFACE COMPARISON DOUBLE VIEW MICROSCOPE

両面位置確認顕微鏡 DCM-40/60

概要

DCM-60は6インチ迄対応の両面位置確認顕微鏡です。(DCM-40は4インチ迄)

被検物の表裏両面の像を顕微鏡の視野内にて重ね合わせ、そのズレ量を比較観察し、メジャーリングシステムを利用して測定ができる独自の顕微鏡です。被検物の表面と裏面に配置した対物レンズには、総合倍率で50×から1000×までの4種類があり、多種多様な試料に対応できます。

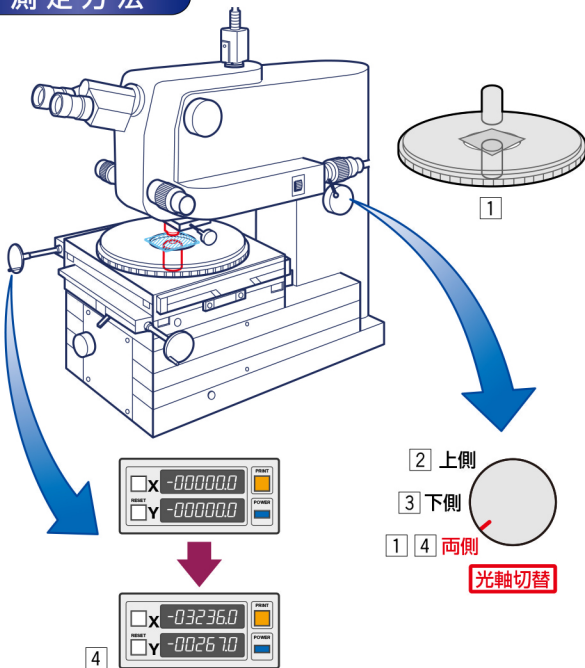
特徴

- 被検物の表裏の像を重ね合わせて観察でき、ズレ量を測定できます。
- 光路切換により表側、裏側からの観察も可能です。
- 上下対物レンズの光軸合わせが容易に行なえます。
- 全自動式の対応も可能です。
- 対物レンズの選択が可能であり、さまざまな試料に対応出来ます。(5×、10×、20×、40×、80×、100×)
- 各種ステージ(オートステージ含む)が搭載可能です。
- TV観察および写真撮影が可能です。(デジタルカメラも取付可能)

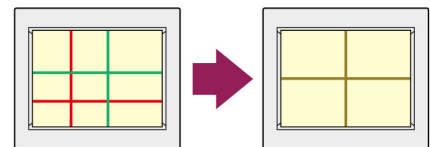
仕様

光学系	DCM-60		DCM-40	
対物レンズ(いずれか選択)	上面 50倍型 PLM5×	100倍型 PLM10×	200倍型 PLLWDM20×	400倍型 PLLWDM40×
	下面 PLM5×	PLM10×	PLLWDM20×	PLLWDM40×
接眼レンズ	SUW10×(1㎎マイクロスケール入)2ヶ		UW10×(1㎎マイクロスケール入)2ヶ	
総合観察倍率(対物の選択による)	50×～400×…双眼観察			
上部対物レンズ移動量	24mm		30mm	
下部対物レンズ移動量	3mm		12mm	
フィルター	上面(緑)、下面(赤)			
測定ステージ	150×150mm マニュアルステージ KCカウンタ(1μm読)		50×50mm マニュアルステージ、デジタルマイクロメーター(1μm読) 100×100mm マニュアルステージ、KCカウンタ(1μm読)(オプション)	
移動範囲	X-150mm Y-150mm		X-50mm Y-50mm、X-100mm Y-100mm	
試料ホルダー	6インチ対応可能		4インチ対応可能	
	※試料の形状にあわせて別途、オプションで対応することも可能です。			
ステージの回転	360°			
照明	150Wハロゲンライトガイド照明			
測定可能試料厚	20mm以内		30mm以内	
基準チャート	測定厚0の光軸合わせ基準チャート			

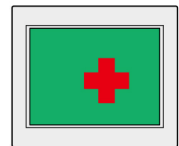
測定方法



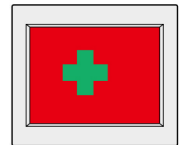
- 1 最初に光軸切換を両側にして、基準チャートを使い上対物レンズと下対物レンズの光軸をあわせませす。



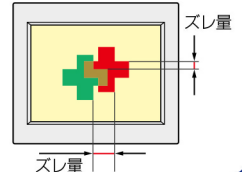
- 2 試料を置き、光軸切替を上側にして上対物レンズで試料の表面に焦点を合わせませす。



- 3 光軸切替を下側にして、下対物レンズで試料の裏面に焦点を合わせませす。



- 4 光軸切替を両側にして、ズレ量を見ませす。
(検出方法)
接眼レンズのマイクロスケール又はステージのリニアスケールにて測定しませす。



●本カタログの仕様については予告なく変更することがあります。

ユニオン光学株式会社

〒175-0081 東京都板橋区新河岸2-22-4
TEL.03-5997-8531 FAX.03-5997-8532

URL ; <http://www.union.co.jp> E-mail ; new-union@union.co.jp

代理店